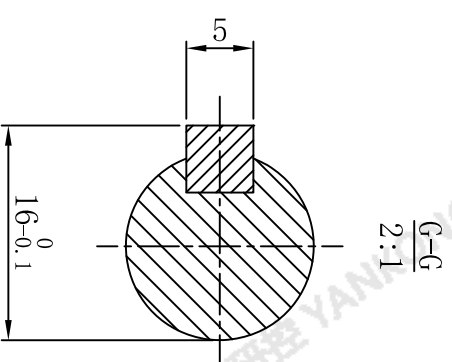
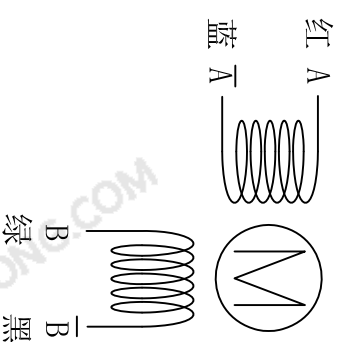


## 电机技术参数及接线说明

相数	2
步距角	1.8°
相电流	3.2A (RMS) [B]
相电阻	0.5Ω ± 10% [B]
相电感	1.6mH ± 20% [B]
保持转矩	1.7N·m
转子惯量	≈ 480g·cm <sup>2</sup>
质量	≈ 1.0Kg
径向跳动 (最大)	0.025mm (Load/负载 450g)
轴向跳动 (最大)	0.075mm (Load/负载 920g)
绝缘耐压	500V A.C
绝缘电阻	100MΩ 以上/Min
绝缘等级 (UL)	B
温升	80K 以下/Max
寿命 (小时)	5000 以上/Min
使用温度范围	0°C ~ 50°C
使用湿度范围	20%RH ~ 90%RH
减速机减速比	1:20

电机接线图



### 技术要求:

- 一般线性尺寸公差按GB1804-M级;
- 一般形位公差按GB1184-K级;
- 线颜色与接线型号依接线图所示;
- 材料必须符合RoHS标准;
- 表面平整, 结合处过度圆滑, 电机做防锈处理。

料号:	161700156	表面处理:	
规格:	YK57HB76-PC20	所用机型:	
名称:	步进电机	投影标识:	
材料:		单位:	mm
版本:	B	比例:	
标准化		重量:	
审核		第 张	共 张
设计	伍生明	日期	2021.05.28
版本	[B]	更正电机参数	2023.05.12
描述	更改描述		
批准			

A3

F