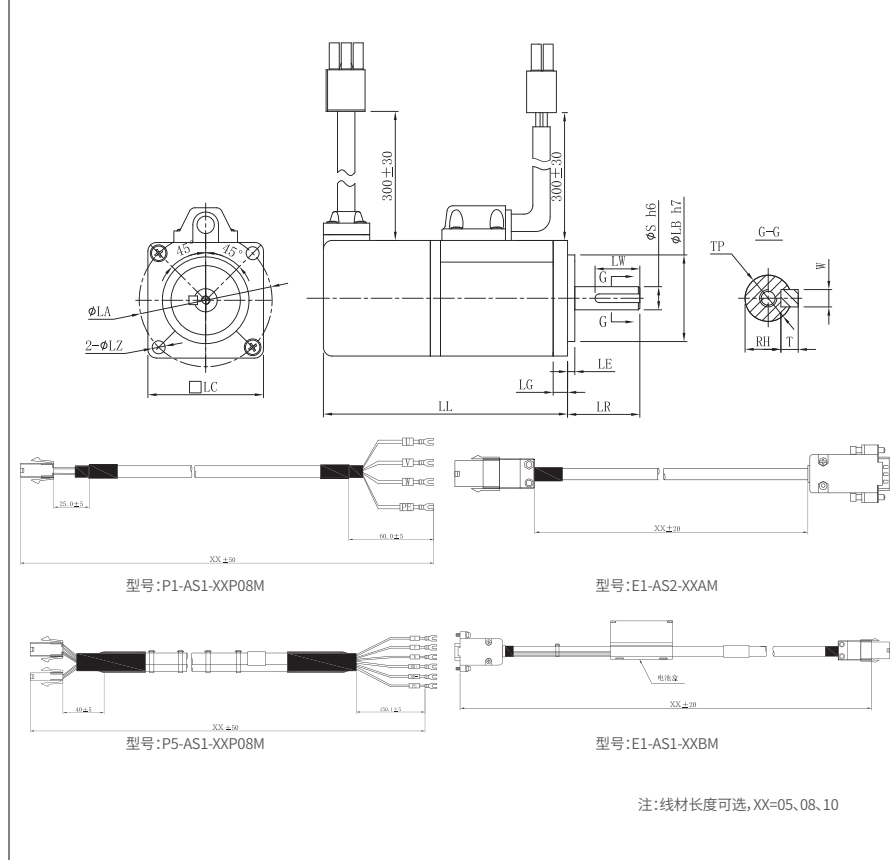


40mm机座电机技术规格及安装尺寸

参数 型号	编码器精度	驱动器型号	动力线型号 (标配3m)	无电池编码器线型号 (标配3m)	带电池编码器线型号 (标配3m)
ASMD-04-A530B-A321	17位	AS2-02BNI	P1-AS1-03P08M	E1-AS2-03AM	无
ASMD-04-0130B-A321		AS2-02BNI	P1-AS1-03P08M	E1-AS2-03AM	
ASMD-04-0130B-D321	23位	AS2-02BNI	P1-AS1-03P08M	E1-AS2-03AM	E1-AS1-03BM

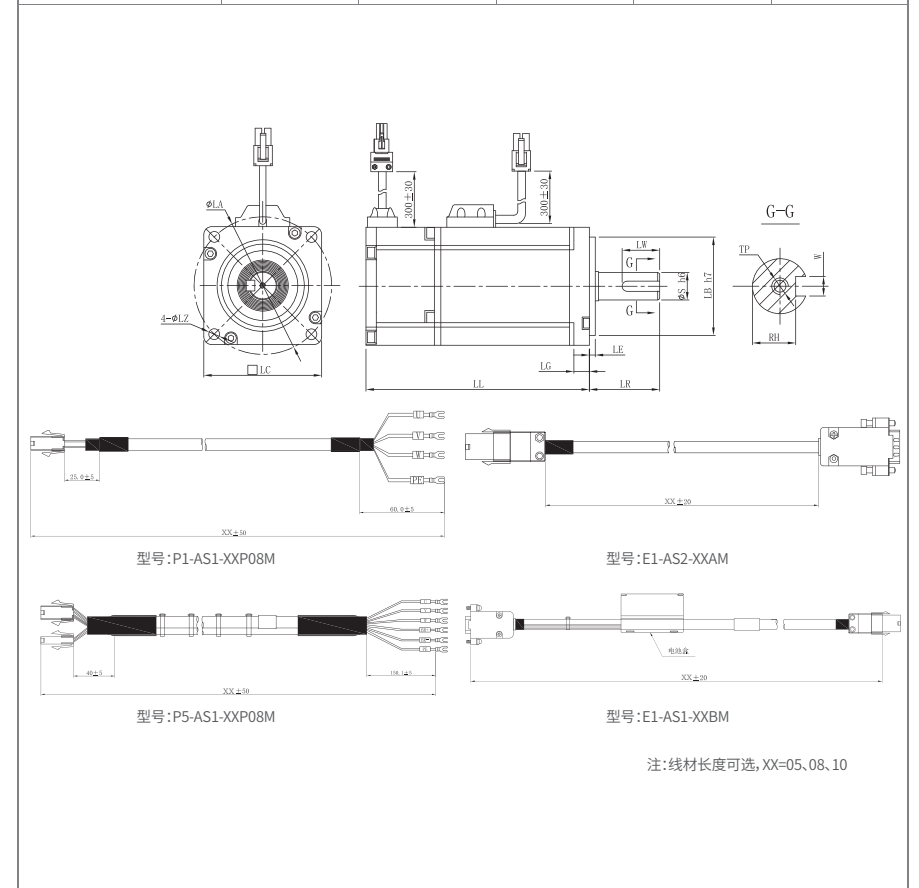


型号	LC	LZ	LA	S	LB	LL	LR	LE	LG	LW	RH	W	T	TP
ASMD-04-A530B-A3*1	40	4.5	46	8	30	84.5	25	2.5	5	15.5	6.2	3	3	M3*6
ASMD-04-0130B-A3*1	40	4.5	46	8	30	102.5(135.6)	25	2.5	5	15.5	6.2	3	3	M3*6
ASMD-04-0130B-D3*1	40	4.5	46	8	30	102.5	25	2.5	5	15.5	6.2	3	3	M3*6

注:* 代表2(油封), * 代表4(油封+制动器), 使用带刹车电机时, 动力线缆请选配P5-AS1-XXP08M

60mm机座电机技术规格及安装尺寸

参数 型号	编码器精度	驱动器型号	动力线型号 (标配3m)	无电池编码器线型号 (标配3m)	带电池编码器线型号 (标配3m)
ASMJ-06-0230B-A321	17位	AS2-02BNI	P1-AS1-03P08M	E1-AS2-03AM	无
ASMJ-06-0430B-A321		AS2-04BNI	P1-AS1-03P08M	E1-AS2-03AM	
ASMJ-06-0430B-D321	23位	AS2-04BNI	P1-AS1-03P08M	E1-AS2-03AM	E1-AS1-03BM



型号	LC	LZ	LA	S	LB	LL	LR	LE	LG	LW	RH	W	T	TP
ASMJ-06-0230B-A3*1	60	5.5	70	14	50	112(144)	30	3	7	16.5	11	5	5	M5×8
ASMJ-06-0430B-A3*1	60	5.5	70	14	50	134(166)	30	3	7	16.5	11	5	5	M5×8
ASMJ-06-0430B-D3*1	60	5.5	70	14	50	134(166)	30	3	7	16.5	11	5	5	M5×8

注:* 代表2(油封), * 代表4(油封+制动器), 使用带刹车电机时, 动力线缆请选配P5-AS1-XXP08M

80mm机座电机技术规格及安装尺寸

参数 型号	编码器精度	驱动器型号	动力线型号 (标配3m)	无电池编码器线型号 (标配3m)	带电池编码器线型号 (标配3m)
ASMJ-08-0830B-A321	17位	AS2-10BNI	P1-AS1-03P08M	E1-AS2-03AM	无
ASMJ-08-1030B-A321-B		AS2-10BNI	P1-AS1-03P08M	E1-AS2-03AM	
ASMJ-08-0830B-D321	23位	AS2-10BNI	P1-AS1-03P08M	E1-AS2-03AM	E1-AS1-03BM
ASMJ-08-1030B-D321-B		AS2-10BNI	P1-AS1-03P08M	E1-AS2-03AM	E1-AS1-03BM

注:线材长度可选, XX=05、08、10

型号	LC	LZ	LA	S	LB	LL	LR	LE	LG	LW	RH	W	T	TP
ASMJ-08-0830B-A3*1	80	6.5	90	19	70	142.2(175)	35	3	8	25	15.5	6	6	M6×10
ASMJ-08-1030B-A321-B	80	6.5	90	19	70	157.2	35	3	8	25	15.5	6	6	M6×10
ASMJ-08-0830B-D3*1	80	6.5	90	19	70	142.2(175)	35	3	8	25	15.5	6	6	M6×10
ASMJ-08-1030B-D321-B	80	6.5	90	19	70	157.2	35	3	8	25	15.5	6	6	M6×10

注:*代表2(油封), *代表4(油封+制动器), 使用带刹车电机时, 动力线缆请选配P5-AS1-XXP08M

110mm机座电机技术规格及安装尺寸

参数 型号	编码器精度	驱动器型号	动力线型号 (标配3m)	无电池编码器线型号 (标配3m)	带电池编码器线型号 (标配3m)
ASMJ-11-1230B-D321	23位	AS2-15BAI	P2-AS1-03P15F	E2-AS2-03AM	E2-AS1-03BM
ASMJ-11-1530B-D321		AS2-15BAI	P2-AS1-03P15F	E2-AS2-03AM	E2-AS1-03BM
ASMJ-11-1830B-D321		AS2-15BAI	P2-AS1-03P15F	E2-AS2-03AM	E2-AS1-03BM

注:线材长度可选, XX=05、08、10

型号	LC	LZ	LA	S	LB	LL	LR	LE	LG	LW	RH	W	T	TP
ASMJ-11-1230B-D3*1	111.2	9	130	19	95	189(263)	55	5	12	40	15.5	6	6	M6×25
ASMJ-11-1530B-D3*1	111.2	9	130	19	95	204(278)	55	5	12	40	15.5	6	6	M6×25
ASMJ-11-1830B-D3*1	111.2	9	130	19	95	219(293)	55	5	12	40	15.5	6	6	M6×25

注:*代表2(油封), *代表4(油封+制动器), 刹车电机的刹车配件在电机纸箱包装内

130mm机座电机技术规格及安装尺寸

参数 型号	编码器精度	驱动器型号	动力线型号 (标配3m)	无电池编码器线型号 (标配3m)	带电池编码器线型号 (标配3m)
ASMJ-13-1325B-D321	23位	AS2-15BNI	P2-AS1-03P15F	E2-AS2-03AM	E2-AS1-03BM
ASMJ-13-1525B-D321		AS2-15BNI	P2-AS1-03P15F	E2-AS2-03AM	E2-AS1-03BM
ASMJ-13-2025B-D321		AS2-30BNI	P2-AS1-03P30F	E2-AS2-03AM	E2-AS1-03BM
ASMJ-13-2625B-D321		AS2-30BNI	P2-AS1-03P30F	E2-AS2-03AM	E2-AS1-03BM

型号: P2-AS1-XXP15F, P2-AS1-XXP30F 型号: E2-AS2-XXAM

型号: E2-AS1-XXBM

注: 线材长度可选, XX=05, 08, 10

型号	LC	LZ	LA	S	LB	LL	LR	LE	LG	LW	RH	W	T	TP
ASMJ-13-1325B-D321	131	9	145	22	171	166	57	5	14	40	18.5	6	6	M6×22
ASMJ-13-1525B-D321	131	9	145	22	110	179	57	5	14	40	18.5	6	6	M6×22
ASMJ-13-2025B-D321	131	9	145	22	110	192	57	5	14	40	18.5	6	6	M6×22
ASMJ-13-2625B-D321	131	9	145	22	110	209	57	5	14	40	18.5	6	6	M6×22

注: * 代表2(油封), * 代表4(油封+制动器), 刹车电机的刹车配件在电机纸箱包装内

130mm机座电机技术规格及安装尺寸

参数 型号	编码器精度	驱动器型号	动力线型号 (标配3m)	无电池编码器线型号 (标配3m)	带电池编码器线型号 (标配3m)
ASMH-13-0915B-D321-N	23位	AS2-15BNI	P6-AS1-03P15F	E5-AS1-03AM	无
ASMH-13-0915B-D341-N		AS2-15BNI	P6-AS1-03P15F	E5-AS1-03AM	
ASMH-13-1020B-D321-N		AS2-15BNI	P6-AS1-03P15F	E5-AS1-03AM	
ASMH-13-1020B-D341-N		AS2-15BNI	P6-AS1-03P15F	E5-AS1-03AM	
ASMH-13-1315B-D321-N		AS2-30BNI	P6-AS1-03P30F	E5-AS1-03AM	
ASMH-13-1315B-D341-N		AS2-30BNI	P6-AS1-03P30F	E5-AS1-03AM	

型号: P6-AS1-XXPXXF 型号: E5-AS1-XXAM

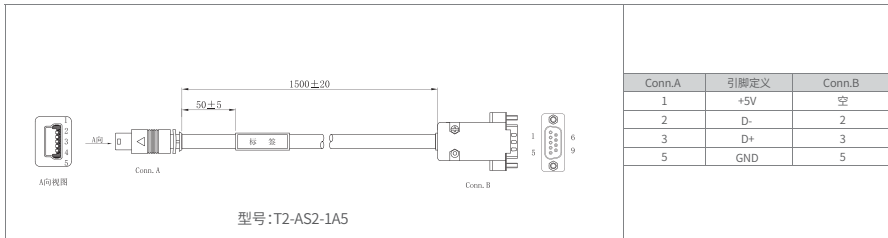
注: 线材长度可选, XX=05

型号	LC	LZ	LA	S	LB	LL	LR	LE	LG	LW	RH	W	T	TP
ASMH-13-0915B-D321-N	130	8.5	145	22	110	147	55	6	17.5	40	18.5	6	6	-
ASMH-13-0915B-D341-N	130	8.5	145	22	110	170	55	6	17.5	40	18.5	6	6	-
ASMH-13-1020B-D321-N	130	8.5	145	22	110	147.5	55	6	17.5	40	18.5	6	6	M6×20
ASMH-13-1020B-D341-N	130	8.5	145	22	110	170	55	6	17.5	40	18.5	6	6	M6×20
ASMH-13-1315B-D321-N	130	8.5	145	22	110	167	55	6	17.5	40	18.5	6	6	-
ASMH-13-1315B-D341-N	130	8.5	145	22	110	190	55	6	17.5	40	18.5	6	6	-

配件包

配件包名称	内含配件型号	数量	配件图	配件名称	无需配线的线材型号	适配电机系列	
SA-C1	DB座插头塑胶外壳	1		编码器线与驱动器之间的对插配件	E1-AS2-03AM	40、60、80、90	
	DB座-9P(公头)	1					
	AMP-172161-1	1		9P连接器塑壳			
	AMP-170361-1	10		金属端子			
	AMP-316454-1	2		9P连接器尾次套件			
	AMP-172159-1	1		4P连接器塑壳			P5-AS1-03P08M P1-AS1-03P08M
	AMP-170362-1	8		金属端子			
	AMP-172157-1	1		2P连接器塑壳			
SA-C2	DB座插头塑胶外壳	1		编码器线与驱动器之间的对插配件	E2-AS2-03AM	110、130 (23位) 注：1.刹车配件已固定安装在电机上面； 2.刹车线需客户自制；	
	DB座-9P(公头)	1					
	YD28K15TS-E	1		编码器线接头航空插件			
	YD28K4TS-E	1		动力线接头航空插件			
SA-C3	DB座插头塑胶外壳	1		编码器线与驱动器之间的对插配件	E5-AS1-03AM	ASMH-13-0915B -D341-N ASMH-13-1315B -D341-N 注：1.以上电机刹车配件已固定安装在电机上面； 2.刹车线需客户自制；	
	DB座-9P(公头)	1					
	HM23-7-P	1		编码器线航空插头			
	HM23-4-P	1		动力线航空插头			

伺服PC端调试线缆



配套线缆

动力线缆及刹车配件

端子引脚分布		适配电机系列	连接器外形图
4 Pin接插件		40、60、80、90	
针脚号	信号名称		
1	U		
2	V		
3	W		
4	PE		
2 Pin接插件		40、60、80、90	
针脚号	信号名称		
1	BK+		
2	BK-		
4 Pin航空插头		110、130	
针脚号	信号名称		
1	PE		
2	U		
3	V		
4	W		
4 Pin航空插头		130-N 系列	
针脚号	信号名称		
1	PE		
2	U		
3	V		
4	W		
2 Pin接插件		130-N 系列	
针脚号	信号名称		
1	BK+		
2	BK-		