

# 两相57mm 闭环步进电机



步距精度	5%
温度	80°C Max
环境温度	0°C~+50°C
绝缘电阻	100MΩMin 500VDC
耐压	500VAC 1 minute
径向跳动	最大0.02mm(450g负载)
轴向跳动	最大0.08mm(450g负载)

型号	步距角 (°)	长度L (mm)	保持力矩 (N.m)	额定电流 (A)	相电阻 (Ω)	相电感 (mH)	转子惯量 (g.cm <sup>2</sup> )	电机重量 (kg)	适配驱动器
YK257EC56E1	1.8	78	1.2	4.0	0.44	1.4	280	0.8	SSD2505M (1811版) MS-Mini3 SSD2505PR MS-Mini3E
YK257EC76E1	1.8	98	2.0	5.0	0.4	1.7	480	1.15	
YK257EC80E1	1.8	103	2.2	5.0	0.43	1.8	520	1.25	
YK257EH56E1	3.0	78	0.9	4.0	0.5	1.3	280	0.88	SSD2505M-C531
YK257EH76E1	3.0	103	1.6	5.0	0.44	1.6	520	1.28	

## 外形尺寸

### 电机引线

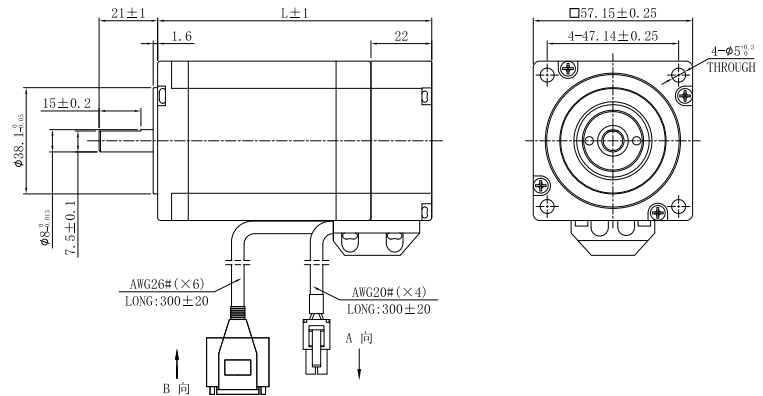
PIN	线色	定义
2	红	A+
1	蓝	A-
4	绿	B+
3	黑	B-

Molex  
胶壳:39-01-2040  
端子:39-00-0038

### 编码器引线

PIN	线色	定义
1	蓝	EA+
2	蓝白	EA-
4	橙	EB+
5	橙白	EB-
8	红	+5V
9	黑	GND

B向  
DB9(母头)



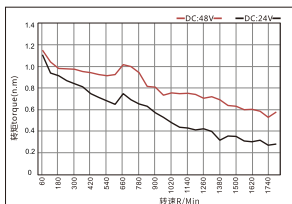
适配动力线型号: SSD2505-DJZJ-XXm、

适配编码器线型号:SSD2505-BMZJ-XXm

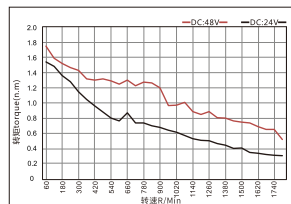
注:XX=引线长度, 1.5米、2米、3米、5米

## 矩频特性曲线图

电机型号:YK257EC56E1



电机型号:YK257EC76E1



**注意**

1. 请保证电机及编码器接线正确, 否则电机上电接收脉冲后会超差报警
2. 电机安装时, 严禁敲击电机后盖, 以免损坏编码器。

综述与  
选型

研控  
步进驱动器

研控  
闭环步进  
驱动器

研控  
混合伺服  
驱动器

研控  
闭环步进  
电机

研控  
总线型  
驱动器

研控  
集成式  
电机

研控  
步进电机

研控  
低压伺服  
驱动器

研控  
开关电源

配件包