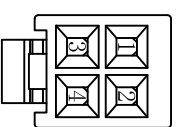
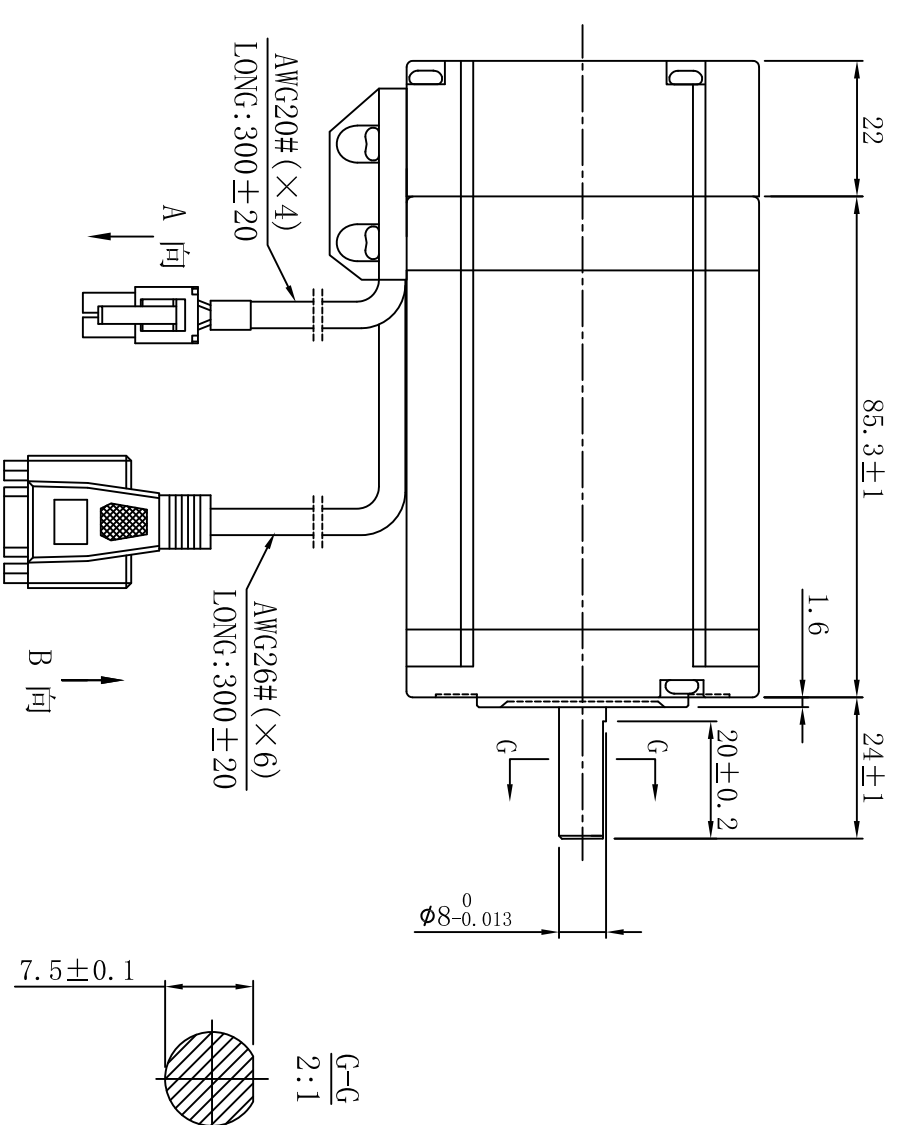
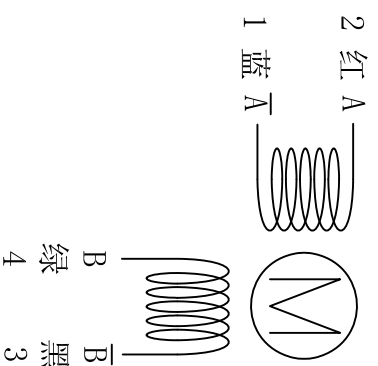


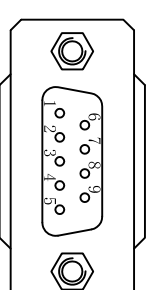
- 技术要求:
1. 一般线性尺寸公差按GB1804-M级;
 2. 一般形位公差按GB1184-K级;
 3. 线颜色与接线型号依接线图所示;
 4. 材料必须符合RoHS标准;
 5. 表面平整, 结合处过度圆滑, 电机做防锈处理。

电机技术参数及接线说明

参数	2	电机接线图
相数	2	
步距角	1.8°	
相电流	5.0A	
相电阻	0.44Ω±10%	
相电感	1.8mH±20%	
保持转矩	3.0N·m	
转子惯量	≈690g·cm ²	
质量	≈1.4Kg	
径向跳动(最大)	0.025mm (Load/负载 450g)	
轴向跳动(最大)	0.075mm (Load/负载 920g)	
绝缘耐压	500V A.C	
绝缘电阻	100MΩ以上/Min	
绝缘等级 (UL)	B	
温升	80K以下/Max	
寿命(小时)	5000以上/Min	
使用温度范围	0°C~50°C	
使用湿度范围	20%RH~90%RH	



A 向



B 向

壳体: MOLEX 39-01-2040
 插针: MOLEX 39-00-0038

Motor connection

Encoder connection

编码器接线	
1	蓝 EA+
2	蓝白 EA-
4	橙 EB+
5	橙白 EB-
8	红 +5VCC
9	黑 EGND

版本	标记	更改描述	日期	料号	规格	表面处理
设计	董浩		2021.05.12	420020141	YK260EC86E1	
审核					闭环步进电机	
标准化						
批准						

名称	比例	重量	单张	共张
名称: 闭环步进电机	比例: V0	重量:	单张	共张

表面处理	所用机型	投影标识

单位名称	共张
第 张	共 张

深圳市研控自动化科技有限公司