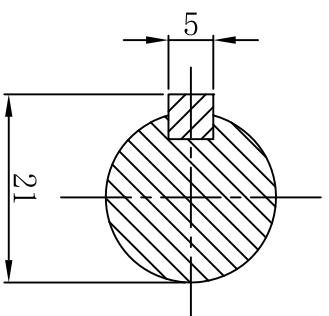


电机技术参数及接线说明

参数	值	电机接线图
相数	3	<p>1 U 红长 3 V 白短 W 5 白长 黄短</p> <p>2、4、6悬空 7-接地</p> <p>E向视图(1:1)</p>
步距角	1.2°	
相电流	5A	
相电阻	1.7Ω±10%	
相电感	18mH±20%	
保持转矩	50N·m	
转子惯量	≈45.5Kg·cm²	
质量	≈22.8Kg	
径向跳动(最大)	0.025mm (Load/负载 450g)	
轴向跳动(最大)	0.075mm (Load/负载 920g)	
绝缘耐压	500V A.C	
绝缘电阻	100MΩ以上/Min	
绝缘等级 (UL)	B	
防护等级	IP65	

G-G
2:1



技术要求:

- 一般线性尺寸公差按GB1804-M级;
- 一般形位公差按GB1184-K级;
- 线颜色与接线型号依接线图所示;
- 材料必须符合RoHS标准;
- 表面平整, 结合处过度圆滑, 电机做防锈处理。

版本	标记	更改描述	日期	料号:	表面处理:
设计	伍生明		2020.10.19	161700481	
审核				YK31328A	
标准化				步进电机	
批准				比例: V0	

单位名称:	共张:
深圳市研控自动化科技有限公司	张