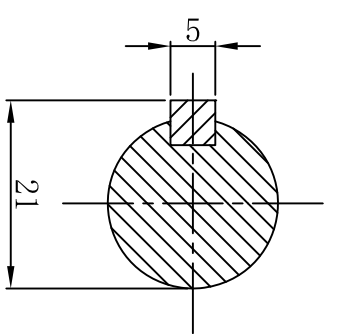


电机技术参数及接线说明

参数	值	电机接线图
相数	3	<p>1 U 红长 2 V 白短 3 W 白长 4 V 白短 5 W 白长 6 悬空 7-接地</p>
步距角	1.2°	
相电流	5A	
相电阻	1.3Ω ± 10%	
相电感	13.1mH ± 20%	
保持转矩	36N·m	
转子惯量	≈ 35Kg·cm²	
质量	≈ 18.35Kg	
径向跳动(最大)	0.025mm (Load/负载 450g)	
轴向跳动(最大)	0.075mm (Load/负载 920g)	
绝缘耐压	500V A.C	<p>E向视图 (1:1)</p>
绝缘电阻	100MΩ以上/Min	
绝缘等级 (UL)	B	
防护等级	IP65	

G-G
2:1



- 技术要求:
1. 一般线性尺寸公差按GB1804-M级;
 2. 一般形位公差按GB1184-K级;
 3. 线颜色与接线型号依接线图所示;
 4. 材料必须符合RoHS标准;
 5. 表面平整, 结合处过度圆滑, 电机做防锈处理。

料号:	161700480 <th>表面处理:</th> <td></td>	表面处理:	
版本	标记	更改描述	日期
设计	伍生明	2020.10.19	
审核			
标准化			
批准			
料号:	161700480	规格:	YK31323A
名称:	步进电机	比例:	V0
重量:		投影标识:	
单张		共张	
深圳市研控自动化科技有限公司			