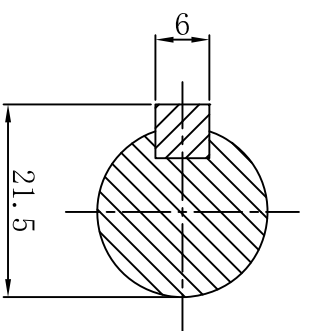


电机技术参数及接线说明

相数	3	<p>电机接线图</p> <p>1 U 2 V 3 W 4 ——— 接地线</p>
步距角	1.2°	
相电流	6.9A	
相电阻	0.57Ω±10%	
相电感	2.46mH±20%	
保持转矩	20N.m	
转子惯量	≈17400g.cm ²	
质量	≈11.2Kg	
径向跳动(最大)	0.025mm (Load/负载 450g)	
轴向跳动(最大)	0.075mm (Load/负载 920g)	
绝缘耐压	500V A.C	<p>料号: 161700466</p> <p>规格: YK31122A</p> <p>名称: 步进电机</p> <p>材料: 版本: V0</p>
绝缘电阻	100MΩ以上/Min	
绝缘等级 (UL)	F	
温升	80K以下/Max	
寿命(小时)	50000以上/Min	
使用温度范围	0°C~50°C	
使用湿度范围	20%RH~90%RH	<p>表面处理:</p> <p>所用机型:</p> <p>投影标识:</p> <p>单 位: mm</p>



G-G
2:1

- 技术要求:
1. 一般线性尺寸公差按GB1804-M级;
 2. 一般形位公差按GB1184-K级;
 3. 线颜色与接线型号依接线图所示;
 4. 材料必须符合RoHS标准;
 5. 表面平整, 结合处过度圆滑, 电机做防锈处理。

版本	标记	更改描述	日期	料号	161700466	表面处理:
设计		-	2015.12.17	规格	YK31122A	所用机型:
审核				名称	步进电机	投影标识:
标准化				材料	版本: V0	单 位: mm
批准				比例		第 张 共 张
				重量		深圳市研控自动化科技有限公司