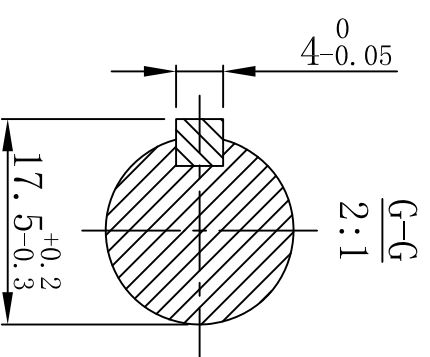


电机技术参数及接线说明

参数	2	电机接线图
相数	2	
步距角	1.8°	
相电流	6.0A	
相电阻	0.8Ω±10%	
相电感	9.4mH±20%	
保持转矩	18N.m	
转子惯量	10900g.cm ²	
质量	8.4Kg	
径向跳动(最大)	0.025mm (Load/负载 450g)	
轴向跳动(最大)	0.075mm (Load/负载 920g)	
绝缘耐压	500V A.C	
绝缘电阻	100MΩ以上/Min	
绝缘等级 (UL)	B	



- 技术要求:
1. 一般线性尺寸公差按GB1804-M级;
 2. 一般形位公差按GB1184-K级;
 3. 线颜色与接线型号依据线图所示;
 4. 材料必须符合RoHS标准;
 5. 表面平整, 结合处过度圆滑, 电机做防锈处理, 轴键与键槽紧配。

料号:	161700376	表面处理:	
规格:	YK110HB150-06A	所用机型:	
设计:	伍生明	日期:	2020.03.03
审核:		名称:	步进电机
标准化:		材料:	
批准:		版本:	V0
		比例:	
		重量:	
		单张:	第 张
		共张:	共 张